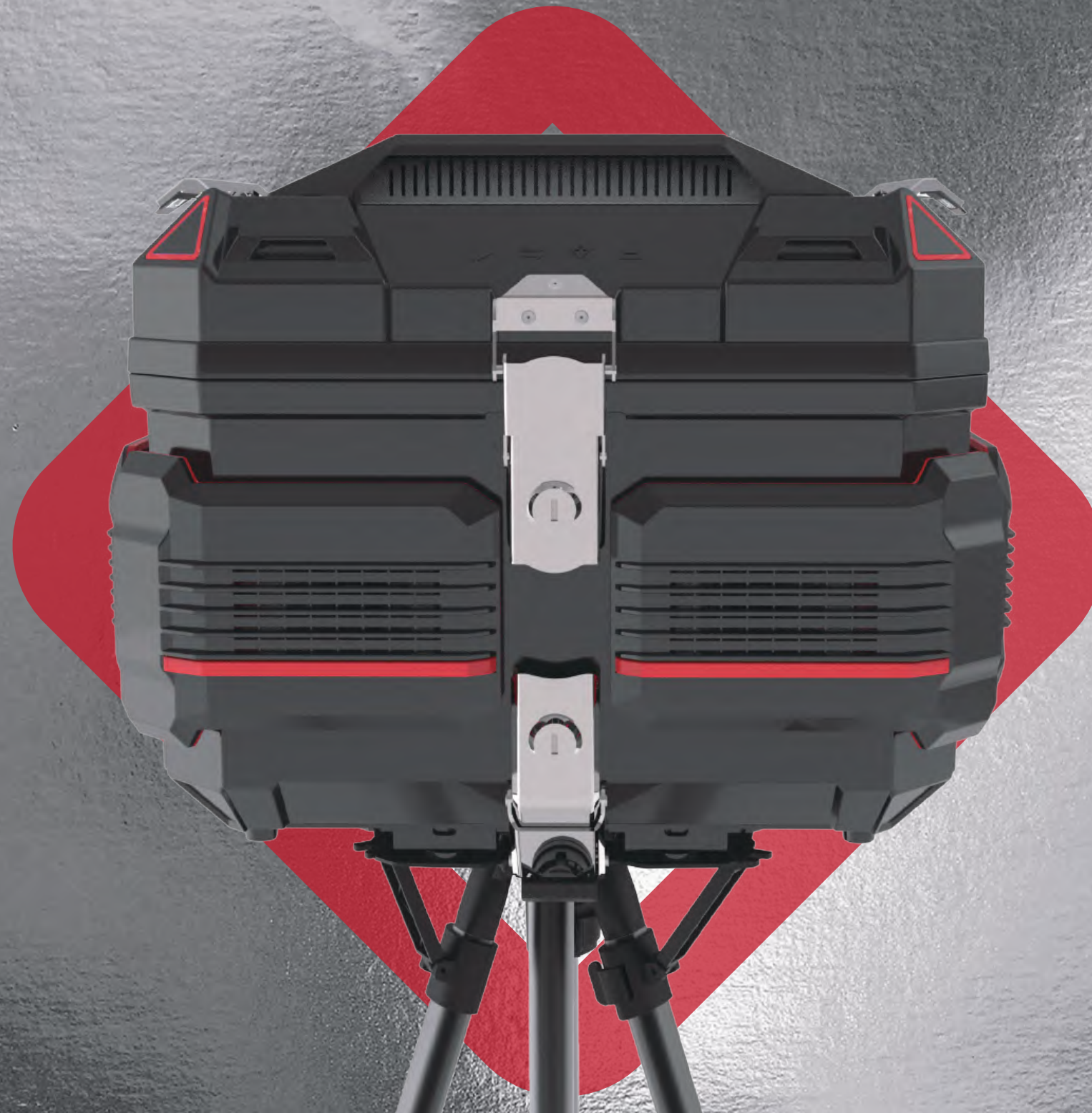


🌐 www.rajiu.com

无锡市泰祥塑胶科技有限公司

📍 锡山区东湖塘镇阳光北路阳光工业园区

✉ 214196 📞 4007878168



 **RA9[®]**

埃九蓝牙音响使用说明书

使用产品前, 请仔细阅读本使用说明书

1. 产品概述电业

- 1.1.外观设计
- 1.2.核心配置

03

2. 安装指南

- 2.1.安装工具
- 2.2.安装步骤

05

3. 功能使用说明

- 3.1.LED灯
- 3.2.音响与K歌功能
- 3.3.支持OTG内录直播
- 3.4.观影功能
- 3.5.三脚架使用
- 3.6.内照灯使用
- 3.7.续航电池使用

06

/
07

4. 安全与维护

- 4.1.充电说明
- 4.2.防水防护
- 4.3.日常保养

08

5. 常见问题及解决方法

- 5.1.问题现象
- 5.2.可能原因
- 5.3.解决方法

08

6. 售后服务

08



PRODUCT FEATURES



产品特点

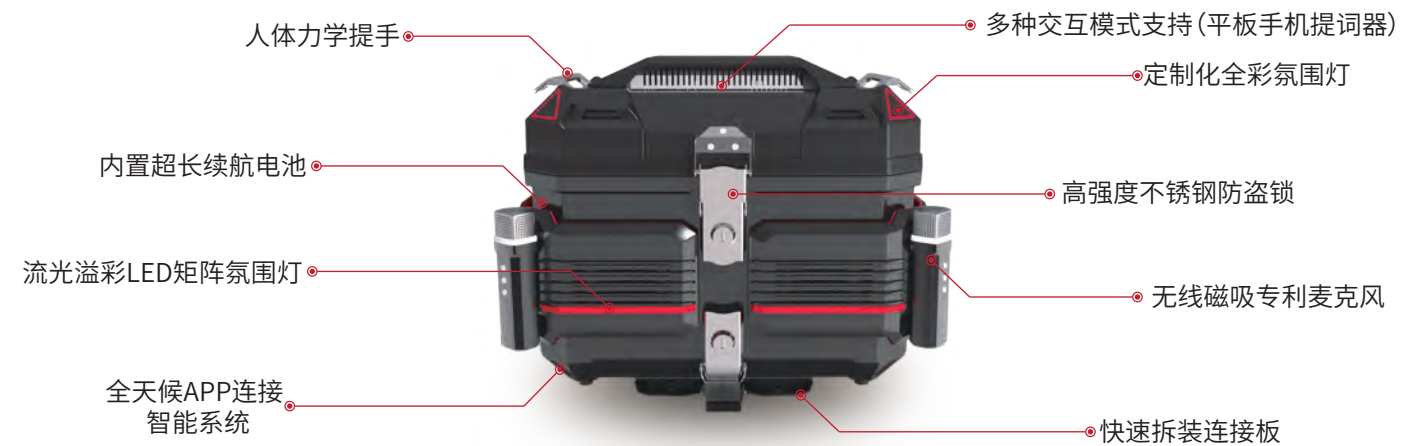
- 科学重低音
- 专利麦克风
- 安全防水设计
- 10小时续航
- 户外稳定平台
- 双蓝牙5.0
- 手机平板提词器
- 双IT芯片计算
- 多场景切换
- 双机组态环绕

产品概述 / PRODUCT OVERVIEW

感谢您选择本款多功能K歌音响！本产品以金属质感打造时尚外观，配备环绕LED氛围灯、多路预设、高品质音响及影音娱乐系统，配备可拆卸三脚架和平板支架，为您带来更丰富的使用体验，请仔细阅读本说明书，以便安全、高效地使用各项功能。

产品参数：

- ① 功放输出功率：50w x 2（左右）+ 100w（低音）
- ② 无线传输：双模5.0+5.1 BLE + WIFI + 双U段接受
- ③ 充电电压：24-100v（DC）
- ④ 充电功率：30w
- ⑤ 外放快充：20w + 20w（快充PD/QC）
- ⑥ 灯光功率：25w
- ⑦ 双TI功放芯片：50W双立体声 + 100W独立低音炮级输出。



可搭配



安装工具



01

连接机车后排座

从配件包中取出专用安装工具（含适配螺丝刀、固定螺栓），将连接板贴合于机车后排座无遮挡、承重性好且不影响骑行坐姿与安全的位置（优先对准机车预留安装孔，无孔位则选择座垫下方稳固支架）。用安装工具中的螺栓穿过连接板与机车对应孔位，顺时针拧紧至螺栓无松动，完成后用手横向、纵向轻晃连接板 2-3 次，确认无位移、无异响，确保连接牢固。

02

安装埃九水平支撑器（套餐含支撑器时执行）

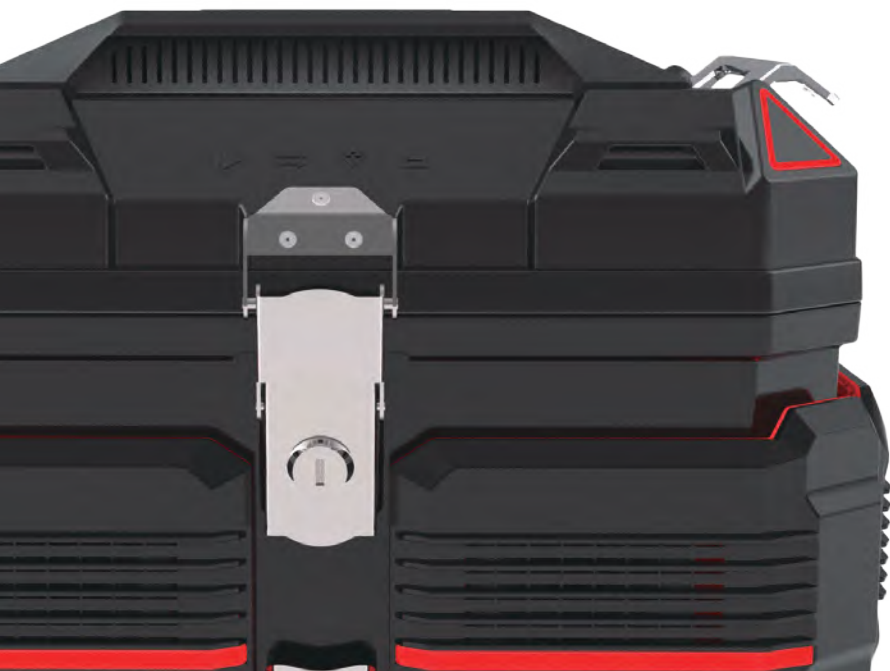
取出埃九水平支撑器，展开支撑脚至支撑器主体与地面平行（参照支撑器表面“水平标识线”校准），检查支撑脚连接处是否卡合到位，避免组装后松动。将组装好的支撑器连接端，与步骤 1 中固定好的连接板预留接口精准对齐，取配套螺栓依次穿入接口孔位并拧紧，每固定一个接口后轻压支撑器顶部，确认无晃动、支撑平稳即可。

03

启动主机与连接APP

完成产品与机车或支撑器的连接后 打開箱体，轻扣开关键，打开手机蓝牙与移动网络下载安装后完成账号注册与登录；进入 APP 首页点击“设备连接”连接手机"RA9"APP点击配对后根据 APP 提示完成验证。

（更多说明请参考APP当中的内容）



定制化氛围灯

RA9

网光同步 多设备组网 双设备组网 声场同步

EQ曲线调校 光谱引擎 动态RGB 1680万色

声纹律动 / 呼吸渐变 双模式

音乐可视化算法

灯效氛围调节 APP自定义



蓝牙5.1双模

动态低音算法 / 低音更有力

人声增强算法 / 增加中频穿透

0.028s超低延迟传输

20米超距抗干扰

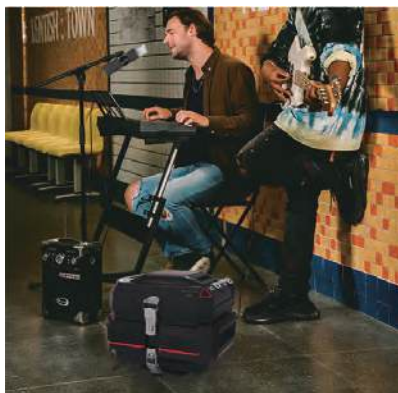
高清编解码

OTG声卡级回传

直连手机 / 电脑

48kHz/16bit无损传输

直播录音棚级音质



支持OTG内录直播



抗干扰麦克风：

>110dB 信噪比
48kHz/16BIT 采样率
人声穿透力提升200%
(U段是麦的通信频率)

支持双机互联播放功能 实现3D环绕音效



长按联机键可进行配对，
需要两款同型号产品才可配对。

配对成功后，播放的音乐
和APP内的调音效果等以主产
品为主（启动配对的产为主
产品）。

支持USB/TYP C 充电口充电

双重快充生态：

30W自循环闪充
20W外放协议快充（PD/QC）
(PD/QC是常见的快充协议给手机充电)
(给电池充电主板有充电电路30w)



收紧模式



展开模式



通过底盘进行连接



支持平板控制观影

RA9 凭高清信号放大技术优化画质，增强细节与色彩，搭配多声道解码，外接音响可实现环绕声，在多种场景打造影院级体验。

手机 OTG 内录直播

高速 OTG 传输确保内录流畅无卡顿，还能兼容麦克风等外设，简化搭建，户外直播时可增强手机信号，保障画质与稳定性。



磁吸连接提词器

高清传输出示清晰稳定提词，可调文字参数适配需求，轻量化设计便携，助力创作者避免忘词，提升内容质量与效率。



续航电池使用

BATTERY FOR EXTENDED USAGE

- ① 12V-72V 车载充电线
- ② 12V5A 锂电池充电线
- ③ 220V 转 12V 家用充电线
- ④ OTG 内录线



安全与维护

SAFETY AND MAINTENANCE

1. 充电说明：

需用专用线缆（12V-72V 车载款、12V5A 锂电池款、220V 转 12V 家用款），禁止混用。连接时先接产品接口，再连电源；充电时红灯常亮，充满转绿灯需及时断电。充电环境温度保持 0°C-40°C，遇线缆发热、接口松动等异常，立即停止。

2. 防水防护：

具备 IPX4 级防溅水能力，可应对日常溅水，严禁浸泡、淋雨或冲洗。若不慎进水，先断开电源，放置阴凉处晾干 24-48 小时，晾干后仍故障需联系官方售后。

3. 日常保养：

用干布擦产品表面灰尘，接口可蘸无水酒精用棉签擦拭（需断电）；线缆避免弯折拉扯，外皮破损需及时更换。长期不用时，电量保持 50%-70%，在 10°C-30°C 环境存放，每 3 个月补一次电。

常见问题

RA9产品使用中常见问题集中在四类：一是无线连接不稳定，表现为与主机/设备频繁断连，需反复重新配对；二是音质异常，如出现杂音、电流声，或高音失真、低音薄弱；三是磁力吸附功能失效，麦克风无法稳固贴合箱体，轻微晃动即脱落；四是续航时长缩短，充满电后使用时间远低于标称时长，甚至出现突然断电。这些问题多在日常使用1-3个月后偶发，影响基础功能体验，是用户咨询频次最高的内容。

问题现状

从用户反馈及售后数据来看，无线连接问题占比约40%，多发生在多WIFI/蓝牙设备共存的环境（如商场、密集住宅区）；音质异常问题占比30%，户外使用或设备接口接触灰尘时更易出现；磁力吸附问题占比20%，长期频繁取放麦克风的用户中较常见；续航问题占比10%，多出现于使用6个月以上的设备。多数问题可通过基础排查缓解，仅少数需售后维修，且问题发生时多伴随明确场景特征，便于初步判断原因。

可能原因

无线连接不稳定可能是环境中存在强信号干扰（如路由器、微波炉），或设备蓝牙/WIFI模块未更新至最新版本，也可能是配对时距离过远（超出10米有效范围）；音质异常可能是音频线接口氧化、接触不良，或麦克风防风罩堵塞灰尘，还可能是音效设置参数失衡（如增益过高）；磁力吸附失效可能是吸附区域残留金属碎屑、灰尘，或长期碰撞导致内置磁力条移位、磁性衰减；续航缩短则可能是电池长期过度充电（超过8小时）导致老化，或设备后台存在未关闭的高耗电功能（如LED氛围灯常亮）。

保修期限：自购买日起12个月，购买凭证包括发票、电子订单等；无凭证时，按产品机身编码查询的出厂日期后延3个月计算保修期。

保修范围：非人为导致的音质杂音、断连，磁力吸附时松脱或吸附过紧，及开关卡顿、旋钮失灵、非外力撕扯造成的防风罩开裂等功能故障。

不保修情况：人为摔落致外壳破损、进水短路，麦克风套磨损、电池续航衰减等损耗，以及私自拆解、改装导致的故障。

处理流程：联系客服（热线、公众号、邮箱），提供型号、故障描述及购买信息；客服指导基础排查，需维修则告知就近网点或寄修地址，寄修时请用原包装或防震

材料包裹：维修采用原厂配件，修好后短信通知取件或追踪物流，保修期内寄回运费由我方承担。

联系方式：热线 400-7878-168（工作日 9:00-18:00）；微信公众号“RA9K 歌设备”售后中心；邮箱：sales@rajiu.com（24小时内回复）。